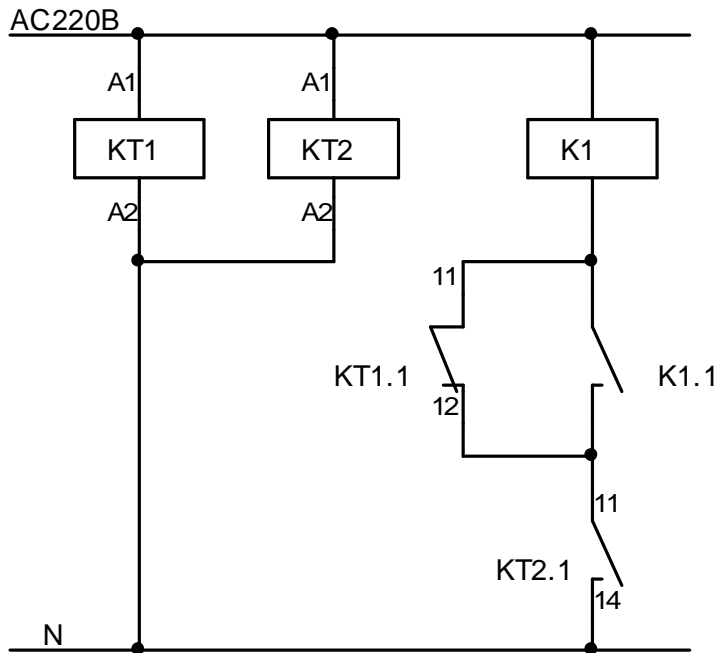


Включение двух термореле ТР-М01-1-15 для обеспечения независимой регулировки температуры включения и выключения нагревателя  
 (Температура на КТ1 должна быть установлена меньше чем на КТ2)



КТ1, КТ2 - термореле ТР-М01-1-15

К1 - пускатель включения нагревателя

КТ1 - нижний порог (в реж. ОХЛАЖДЕНИЕ)

КТ2 - верхний порог (в реж. НАГРЕВ)

Температура

